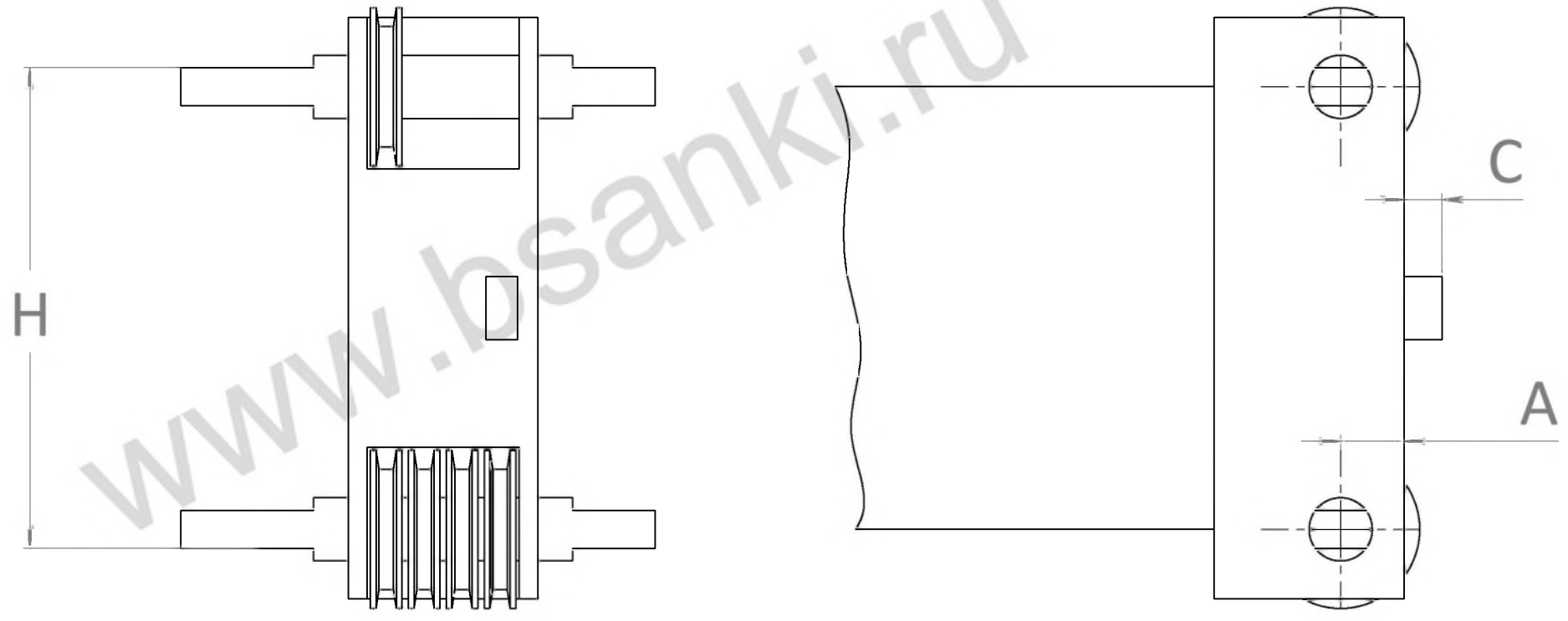


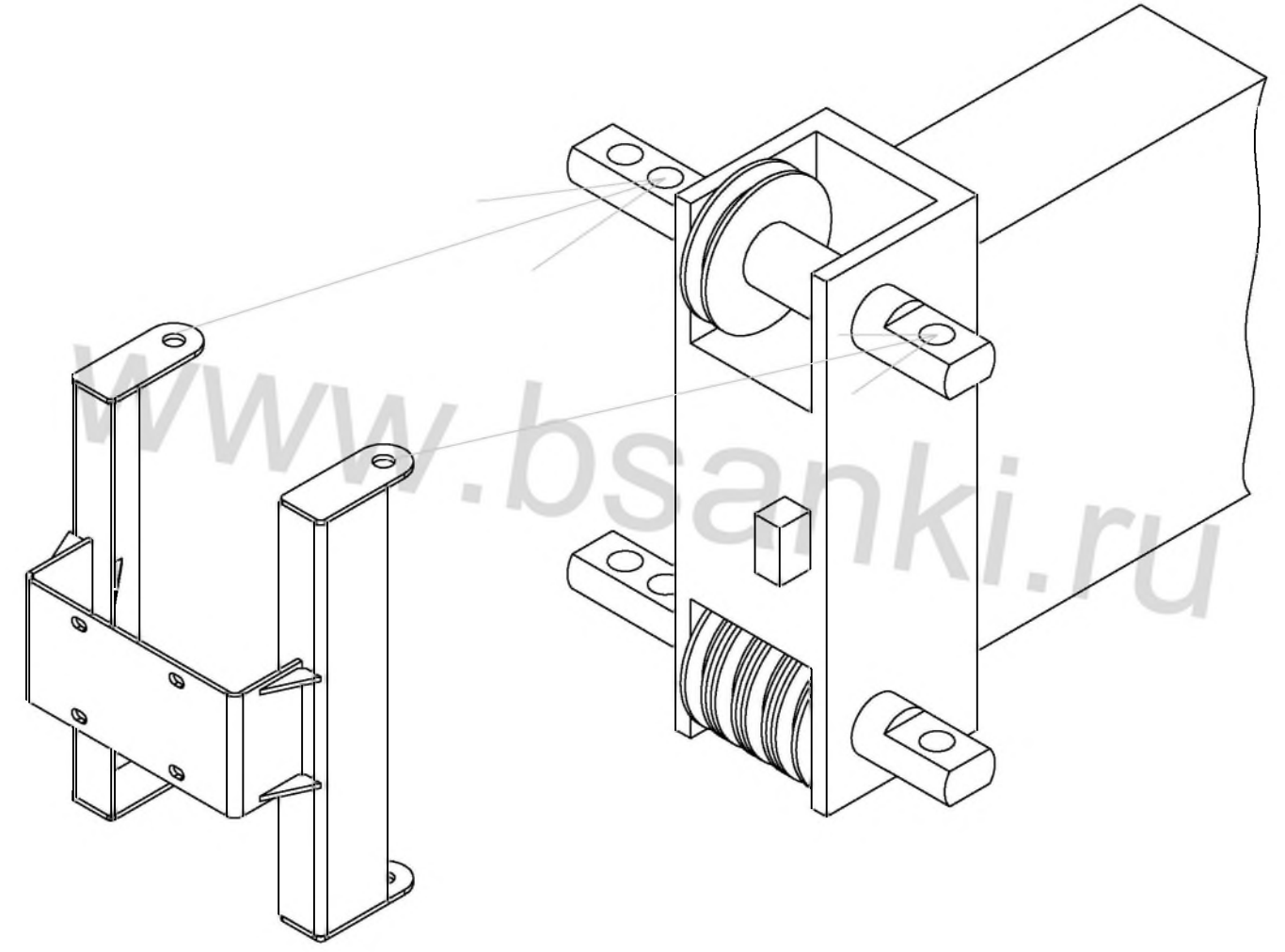
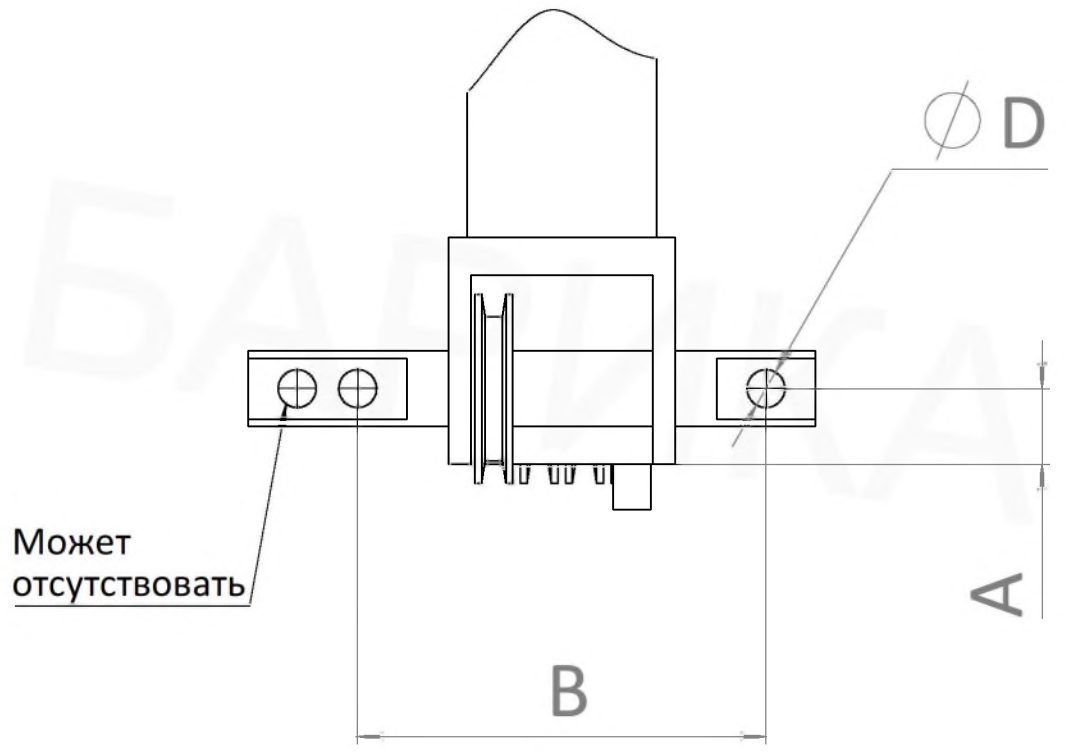
Модель крана:



Размеры в мм:

A	
B	
C	
D	
H	

- A - от центра отверстия вала до торца оголовка
- B - по центрам отверстий вала
- C - от торца оголовка до самой выступающей детали
- D - диаметр отверстия под пальцы на валу
- H - от верха верхнего вала до низу нижнего вала



Инв. № подл. Подп. и дата
 Взам. инв. № Инв. № дубл. Подп. и дата

Изм.	Лист	№ докум.	Подп.	Дата

Опросник размеров на Д-адаптер

Лист
1