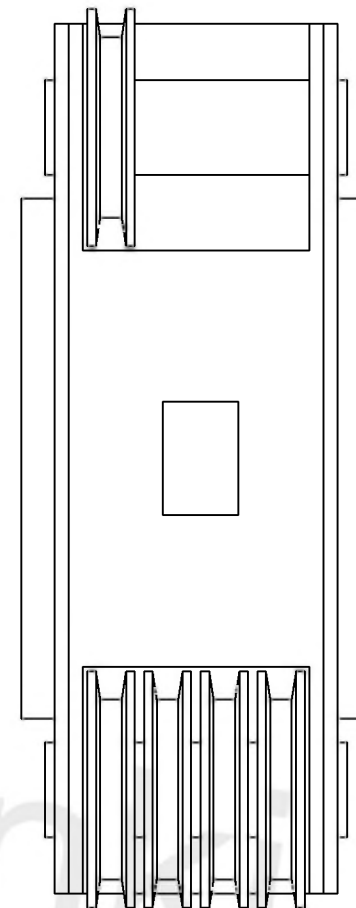
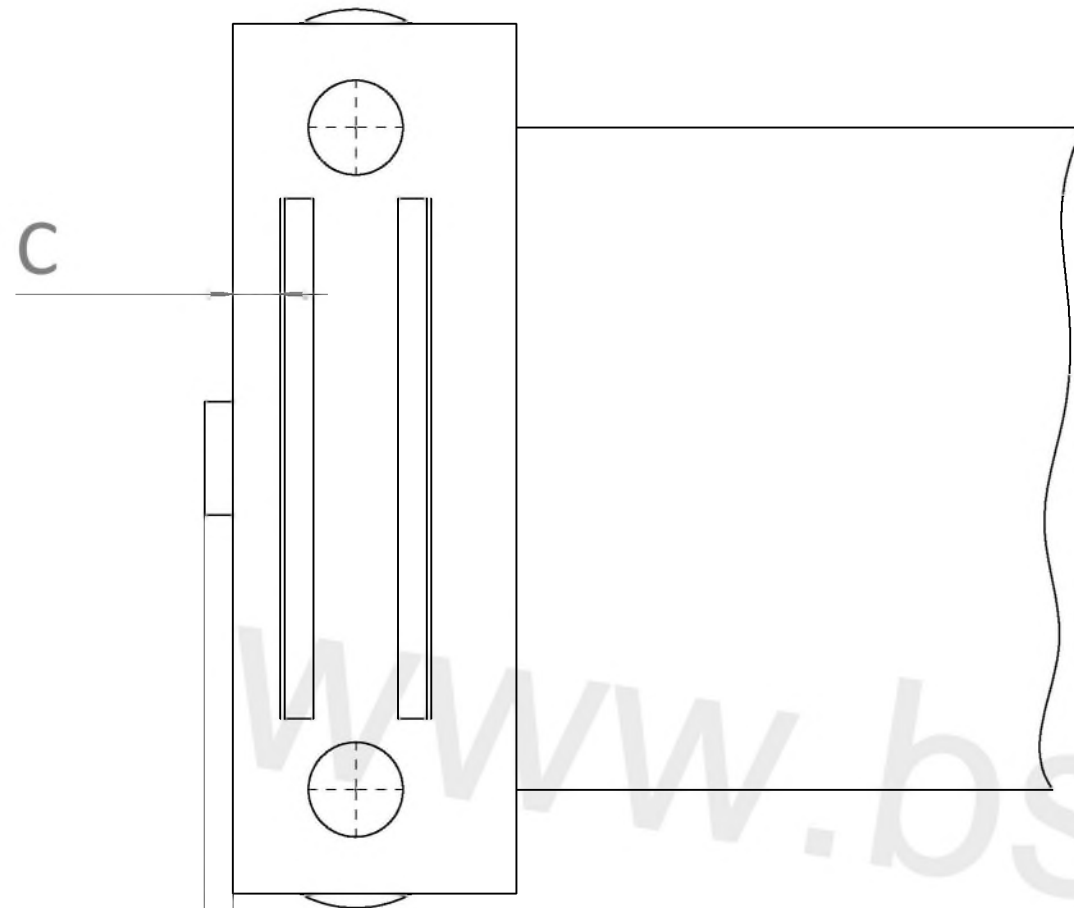


Модель крана:



Размеры в мм:

A	
B	
C	

A - по наружным краям оголовка

B - на сколько МЗОН выступает от края торца оголовка

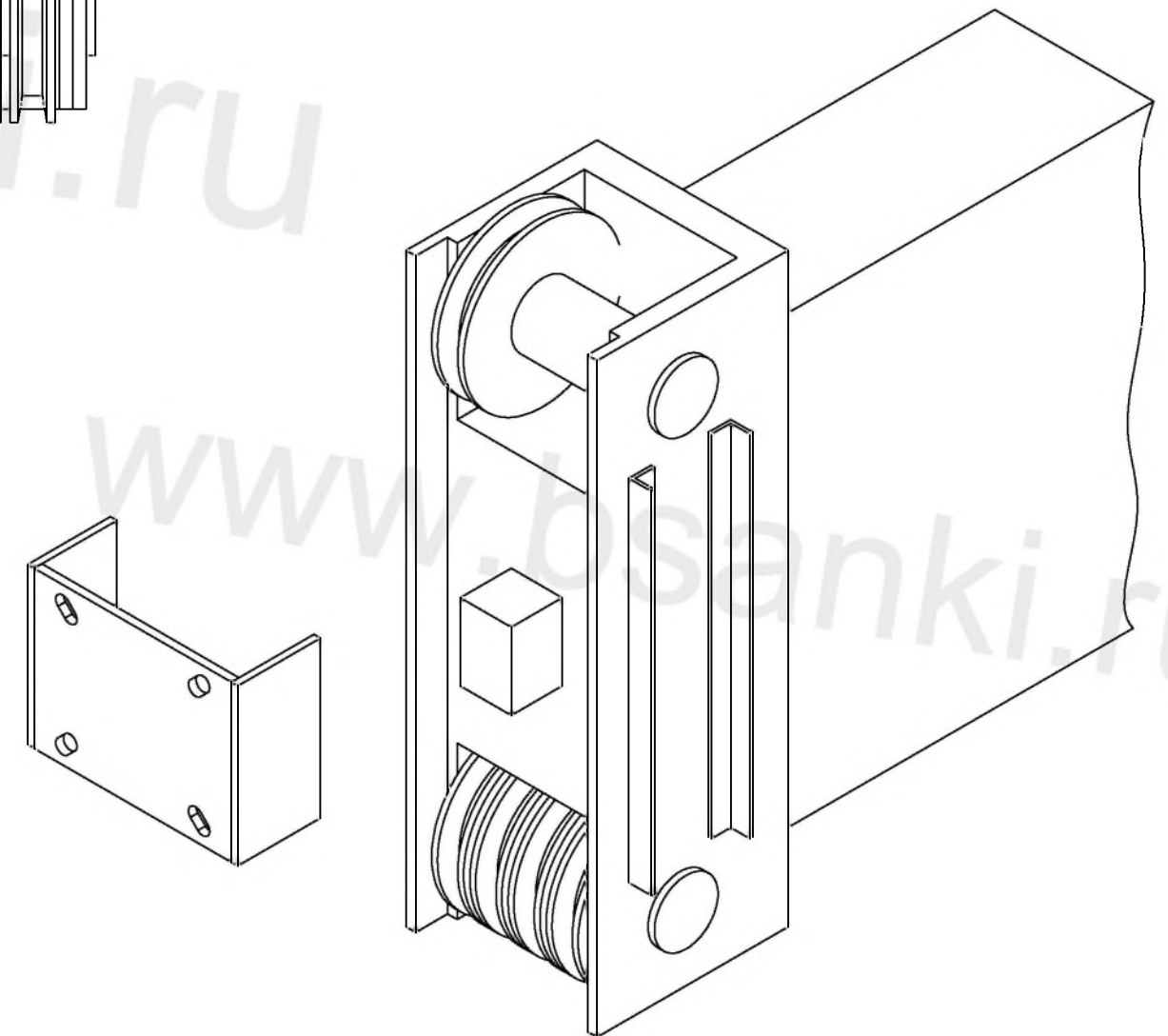
C - от "уголков" до торца оголовка

B

B

A

C



Инв. № подл.	Подп. и дата
Взам. инв. №	Инв. № дубл.
	Подп. и дата

Изм.	Лист	№ докум.	Подп.	Дата

Опросник размеров на П-адаптер

Лист
1