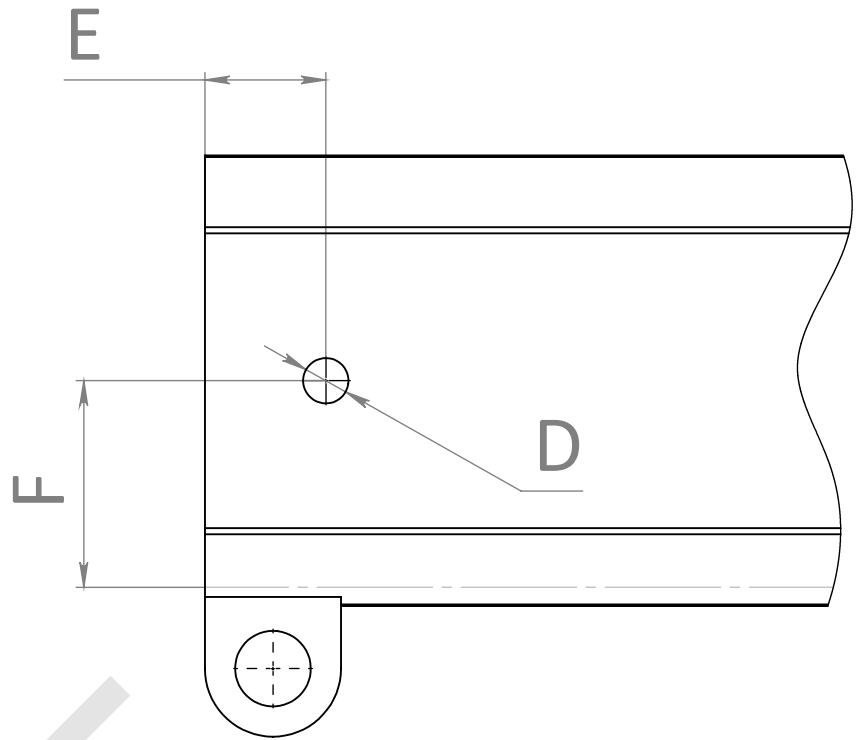
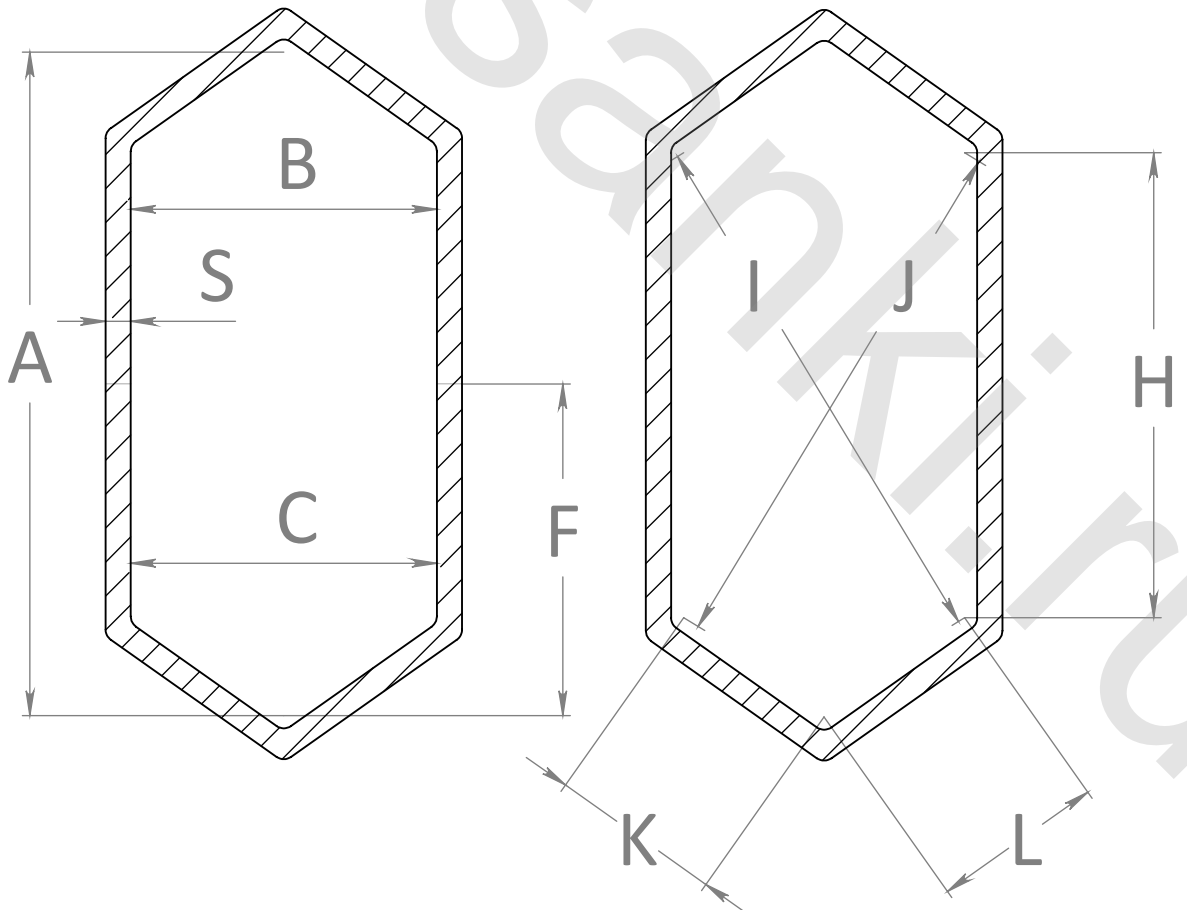


Модель манипулятора:

A	
B	
C	
D	
E	
F	
H	
I	
J	
K	
L	
S	



Замерить внутреннюю часть стрелы:



6-гранный ровный край

Лист
1

Изм. Лист № докум. Подп. Дата

Копировал

Формат А4

Взам. инв. № Инв. № дубл. Подп. и дата

Инв. № подл. Подп. и дата