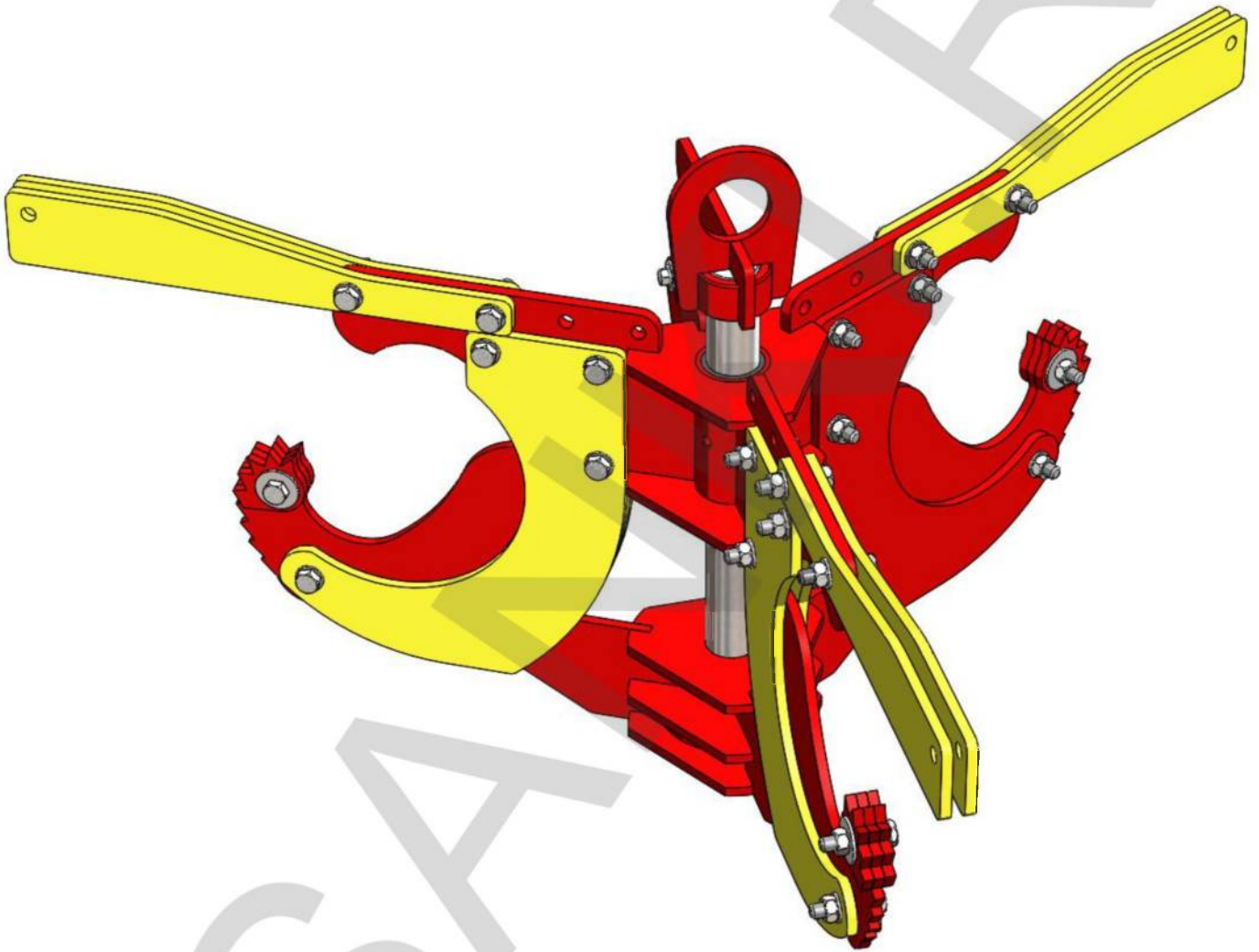


ИНДИВИДУАЛЬНЫЙ ПРЕДПРИНИМАТЕЛЬ
УТОЧКИНА СВЕТЛАНА РАСИМОВНА

РУКОВОДСТВО ПО ЭКСПЛУАТАЦИИ



АВТОМАТИЧЕСКИЙ ЗАХВАТ ДЛЯ БЕТОННЫХ КОЛЕЦ

КОМПАНИЯ БАРИКА

Республика Башкортостан, г. Стерлитамак, ул. Колхозная, д.18

Содержание

1. Общие сведения и технические характеристики	3
2. Правила безопасной эксплуатации	4
3. Регламентные работы и обслуживание	5
4. Гарантийные обязательства	7
5. Сборка Захвата после покупки	8
6. Работа с помощью Захвата	9
7. Сертификат соответствия	12

Производитель оставляет за собой право вносить изменения в конструкцию изделия без дополнительного уведомления. Перед началом эксплуатации просьба внимательно ознакомиться с данной инструкцией.

Благодарим за выбор нашей продукции

1. Общие сведения и технические характеристики

Захват для бетонных колец, автоматическая траверса (далее Захват) предназначен для механизированного подъёма бетонных колец с помощью тельферов, козловых кранов, автомобильных кранов и манипуляторов без участия стропальщика. Основные детали Захвата колодезных колец изготавливаются из конструкционной листовой стали методом лазерной резки и последующей сварки между собой. Все основные детали покрываются полимерной порошковой краской. Захват рассчитан на работу с бетонными и железобетонными конструкциями для колодцев канализационных, водопроводных и газопроводных сетей (рабочих камер, стеновых опорных колец), изготовленных по ГОСТ 8020-2016.

Спецификация Захвата

Модель	ЗБК-700	ЗБК-1000	ЗБК-1500
Внутренний диаметр поднимаемых колец, мм	700	1000	1500
Высота поднимаемых колец, мм	до 1200	до 1200	до 1200
Максимальный вес поднимаемого кольца, кг	500	850	1400
Вес нетто, кг	70	100	150
Габаритные размеры транспортные, $\Phi \times H$, мм	700x700	1000x700	1500x700
Габаритные размеры рабочие, $\Phi \times H_{\max}$, мм	1000x810	1420x810	1920x810
Внутренний диаметр рым-кольца, мм	68		
Комплектация, шт.			
- Захват	1		
- паспорт, руководство и сертификат *	1		

* – сертификат по согласованию с производителем, руководство в бумажном или электронном виде

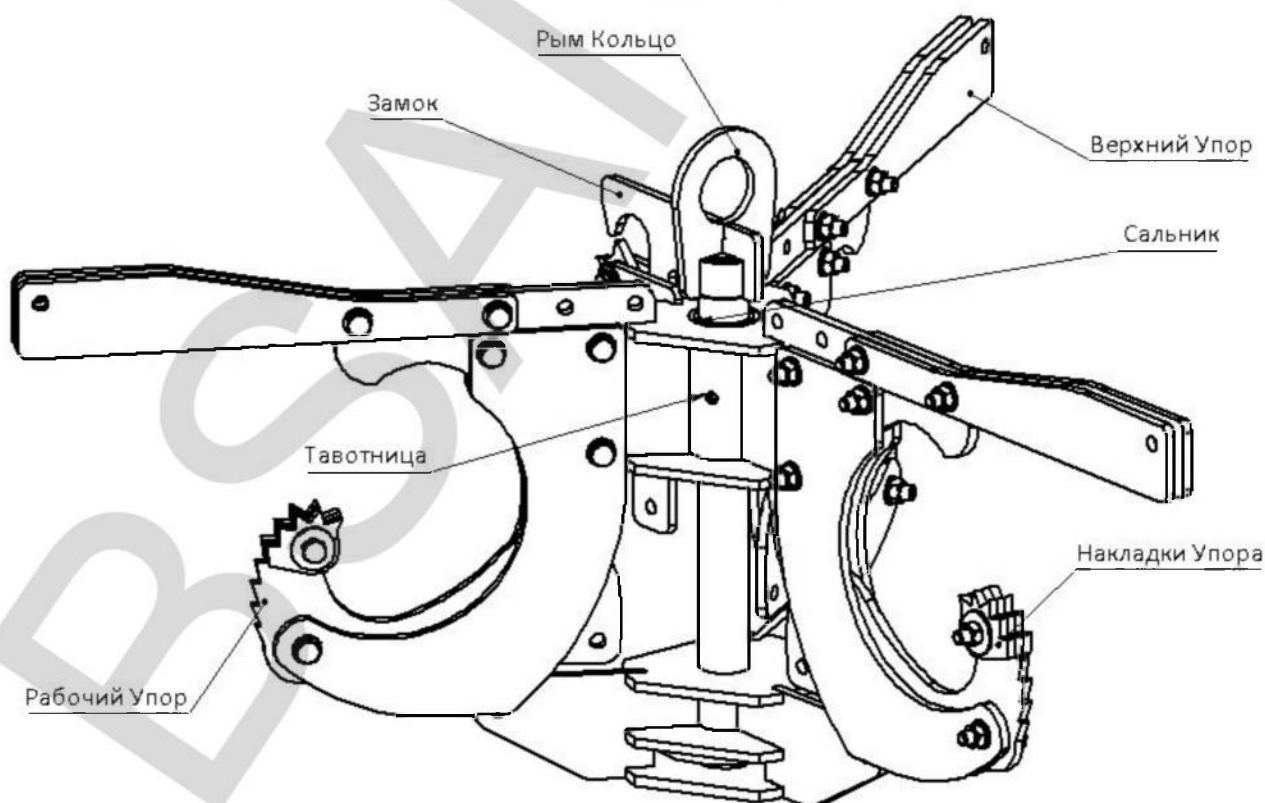


Рис. 1 – Внешний вид

2. Правила безопасной эксплуатации

2.1. К работе с Захватом допускаются лица не моложе 18 лет, не имеющие противопоказаний по состоянию здоровья, прошедшие:

- вводный инструктаж;
- инструктаж по пожарной безопасности;
- первичный инструктаж на рабочем месте;
- инструктаж по электробезопасности на рабочем месте.

Для выполнения работ с Захватом допускаются лица, имеющие удостоверение стропальщика, не имеющие медицинских противопоказаний для данной профессии. Рабочие, не прошедшие обучение или не сдавшие экзамен, к работе не допускаются.

2.2. Рабочий, допущенный к работе с Захватом, обязан:

- соблюдать правила внутреннего трудового распорядка, установленные на предприятии;
- соблюдать требования настоящей инструкции, инструкции о мерах пожарной безопасности, инструкции по электробезопасности;
- соблюдать требования к эксплуатации автовышки, кранов, тельферов;
- использовать по назначению и бережно относиться к выданным СИЗ;
- установленный порядок производства работ автовышки, кранов вблизи ЛЭП;
- приёмы освобождения от действия тока лиц, попавших под напряжение;
- соблюдать указания ИТР по надзору, ответственных за содержание автовышки, кранов, тельферов в исправном состоянии, лиц, ответственных за безопасное производство работ;
- иметь медицинскую аптечку оказания первой (доврачебной) помощи, первичные средства пожаротушения;
- выполнять только порученную работу;
- во время работы быть внимательным, не отвлекаться и не отвлекать других, не допускать на рабочее место лиц, не имеющих отношения к работе;
- содержать рабочее место в чистоте и порядке.

2.3. Перед началом работ необходимо:

- проверить состояние рабочего места, исправность Захвата, надёжность крепления подъёмного крюка крана (тельфера) к рым-кольцу;
- установить ограждения зоны работы и знаки безопасности;
- надеть исправную одежду, застегнув её на все пуговицы, волосы убрать под головной убор, а также надеть каску, перчатки, очки;
- убедиться в надёжности грунта на месте предстоящей работы автовышки;
- убедиться, что на месте производства работ отсутствует ЛЭП или она находится на расстоянии более 30 м, или получить наряд-допуск на работу крана на расстоянии ближе 30 м;
- провести ежедневный контрольный осмотр (п. 3.1).

При обнаружении неисправностей Захвата и других недостатках или опасностях на рабочем месте – немедленно остановить работы. Только после устранения замеченных недостатков продолжить работу с Захватом.

2.4. Запрещается:

- работать без предварительного инструктажа по технике безопасности и допуска к работе;
- поднимать бетонные кольца весом выше указанного в характеристиках Захвата;
- использовать Захват для любых работ, не связанных с подъёмом, опусканием, перемещением бетонных и железобетонных конструкций для колодцев канализационных, водопроводных и газопроводных сетей (рабочих камер, стеновых опорных колец), изготовленных по ГОСТ 8020-2016;
- использовать Захват для работы с бетонными и железобетонными конструкциями для колодцев канализационных, водопроводных и газопроводных сетей (рабочих камер, стеновых опорных колец), изготовленных НЕ по ГОСТ 8020-2016;
- категорически запрещается находиться и/или проходить под поднятым Захватом, как пустым, так и вместе с грузом;
- поднимать людей и животных с помощью Захвата;
- находиться людям или животным на Захвате или грузе, поднимаемым Захватом;
- работать с неисправным Захватом;
- волочить груз с помощью Захвата по любой поверхности – перемещать только груз, приподнятый над поверхностью;
- проводить любые регламентные, регулировочные работы с Захватом, когда тот находится в приподнятом над поверхностью состоянии, как с грузом, так и без него – данные работы проводить только с Захватом, опущенным на устойчивую поверхность;
- работать при превышении скорости ветра 10 м/с на высоте больше 10 метров от уровня земли;
- работать в алкогольном или наркотическом состоянии;
- работать при нарушении вестибулярного аппарата или ином плохом самочувствии;
- работать при недостаточном освещении;
- производить работу при неисправных приборах безопасности (ограничитель предельного груза, концевые выключатели, МЗОН и т.д.);
- работать при грозе, дожде, тумане и снегопаде, затрудняющих видимость, а также при температуре окружающей среды ниже, указанной в паспорте подъёмного механизма.

3. Регламентные работы и обслуживание

3.1. Ежедневный контрольный осмотр – проводится перед каждым использованием Захвата и подъёмом его на высоту. Включает в себя:

- уборка мусора и предметов, мешающих свободному перемещению штока, замка и рабочих упоров;
- проверка допустимого веса поднимаемых бетонных и железобетонных конструкций;
- осмотр всех крепёжных соединений, шплинтов и пальцев на затяжку, правильность установки, потёртости, поломку и выработку. При наличии повреждений заменить;
- проверка на работоспособность замочного механизма Захвата;
- проверка на погнутость и геометрическую правильность всех элементов Захвата.

3.2. Ежемесячный осмотр. Помимо всех работ, указанных для *ежедневного контрольного осмотра* (п3.1), включает:

- осмотр на коррозию и механические повреждения центрального штока и рабочих упоров;
- осмотр накладок рабочих упоров на механический износ и их замена, в случае необходимости;
- осмотр сальников центрального штока на механический износ и их замена, в случае необходимости;
- смазка центрального штока, осей замка и рабочих упоров (смотрите рис. 2);
- проверка всех сварных соединений на трещины и другие повреждения.

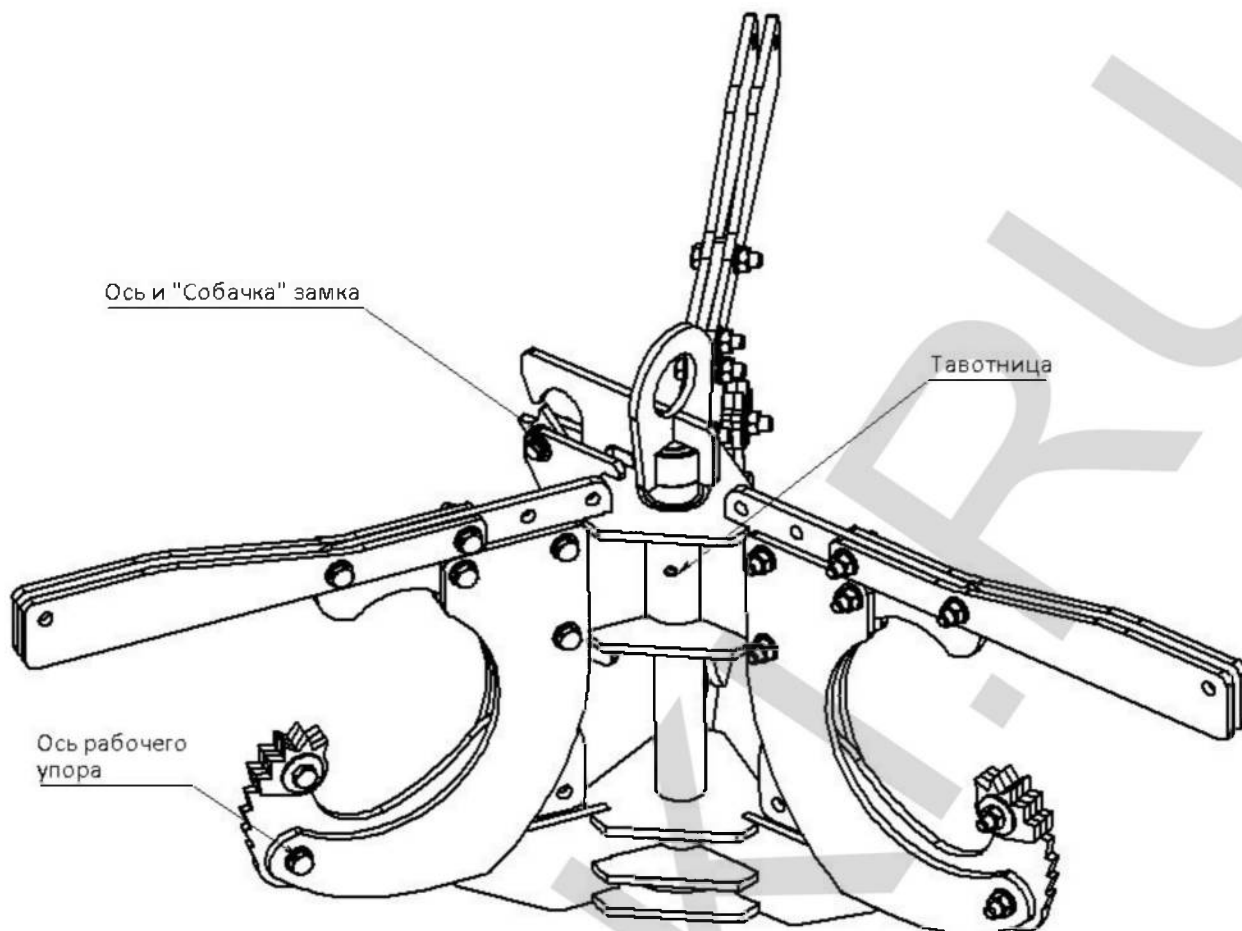


Рис. 2 – Узлы смазки Захвата

3.3. Капитальный ежегодный осмотр и ремонт. Помимо всех работ, указанных для *ежедневного контрольного и ежемесячного осмотров* (п3.1 и п.3.2), включает:

- осмотр и восстановление лакокрасочного покрытия всех комплектующих изделий;
- замена в случае необходимости изношенных рабочих упоров, штока, «собачки» замка, рым-кольца;
- осмотр и замена в случае необходимости всех крепёжных соединений, втулок, осей;
- проверка работы Захвата после ремонта.

3.4. Хранение. Во время периода хранения Захвата следует:

- покрыть центральный шток, оси замка, рабочих упоров консервационной смазкой;
- защищать Захват от воздействия осадков и других вредных факторов окружающей среды;
- предпринять все достаточные меры для защиты Захвата от механических повреждений;

3.5. По окончании работ, Захват должен быть опущен, очищен от грязи и строительного мусора.

4. Гарантийные обязательства

Изготовителем гарантируется исправность Захвата в течение 12 месяцев. Начало гарантийного срока исчисляется со дня ввода Захвата в эксплуатацию, но не позднее 12 месяцев со дня получения потребителем и не более 18 месяцев с даты отгрузки изготовителем.

Гарантийные обязательства утрачивают силу в следующих случаях:

- при использовании Захвата не по назначению, при несоблюдении условий эксплуатации, транспортировки и хранения, указанных в данном руководстве, а также при возникновении неисправности вследствие неумелой, неквалифицированной эксплуатации изделия;
- использование изделия в учебных целях;
- внесение каких-либо конструктивных изменений в конструкцию изделия без согласования с изготовителем и(или) установки на изделие узлов и деталей, изготовленных другими предприятиями;
- превышение допустимых эксплуатационных параметров: грузоподъемность и т.д.;
- наличие механических повреждений, следов самостоятельного ремонта.

Гарантийные обязательства не распространяются на детали, подвергающиеся износу, зависящему от интенсивности, условий эксплуатации, а также имеющие ограниченный срок службы;

В случае нарушения указанных условий изготовителя, рекламации от потребителя не принимаются и не рассматриваются. Производитель не отвечает за повреждения Захвата и его некомплектность, появившиеся при перевозке. Претензии по этим дефектам следует предъявлять транспортным организациям, производящим перевозку.

Условия гарантии не распространяются на последствия от воздействия внешних факторов, таких как: террористические акты, стихийные бедствия, пожары, воздействие промышленных выбросов, смолистых осадков растительности и т.д. Устранение недостатков, которые возникли по причинам не зависящих от производителя, производится за отдельную плату.

Гарантийные обязательства действуют только на территории Российской Федерации (если другое не оговорено договором).

Удовлетворение претензий потребителя производится в соответствии с действующим Законодательством Российской Федерации.

5. Сборка Захвата после покупки

- 5.1. Получить Захват, проверить наличие основных узлов и механизмов.
- 5.2. Проверить полную комплектацию Захвата и приготовить необходимые инструменты.
- 5.3. Открутить болты (6 штук), удерживающие верхние упоры в транспортном состоянии.
- 5.4. Снять верхние упоры, болты, шайбы вместе с гайками.

открутить болты 6 шт

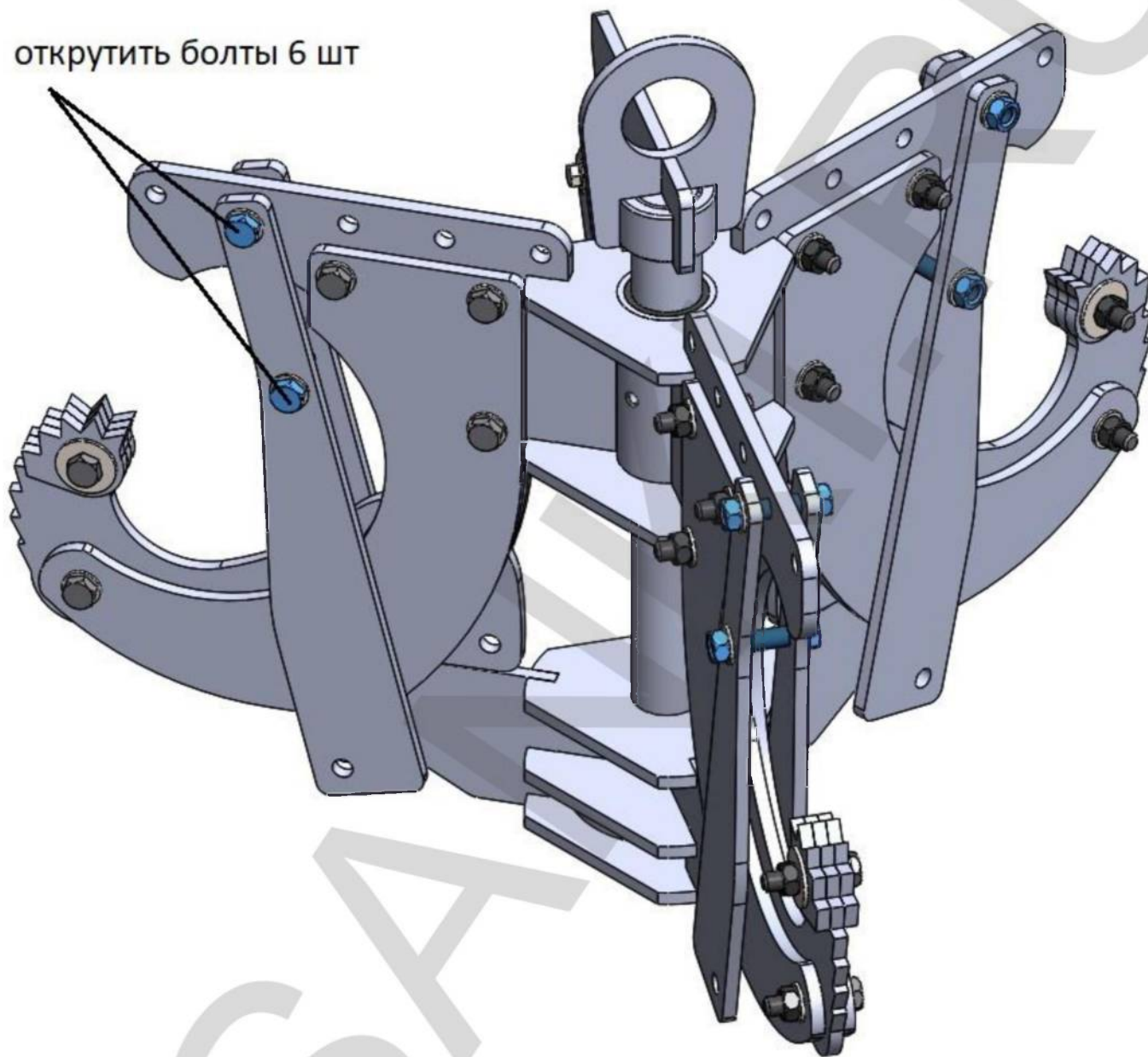


Рис. 3 – Захват в транспортном положении

5.5. Установить верхние упоры в рабочее состояние.

5.6. Совместить отверстия на верхних упорах с отверстиями на корпусе Захвата, вставить болты, шайбы и затянуть гайки. Вылет верхних упоров относительно боковой стенки бетонного кольца, можно регулировать путём перестановки верхних упоров в отверстиях на корпусе Захвата.

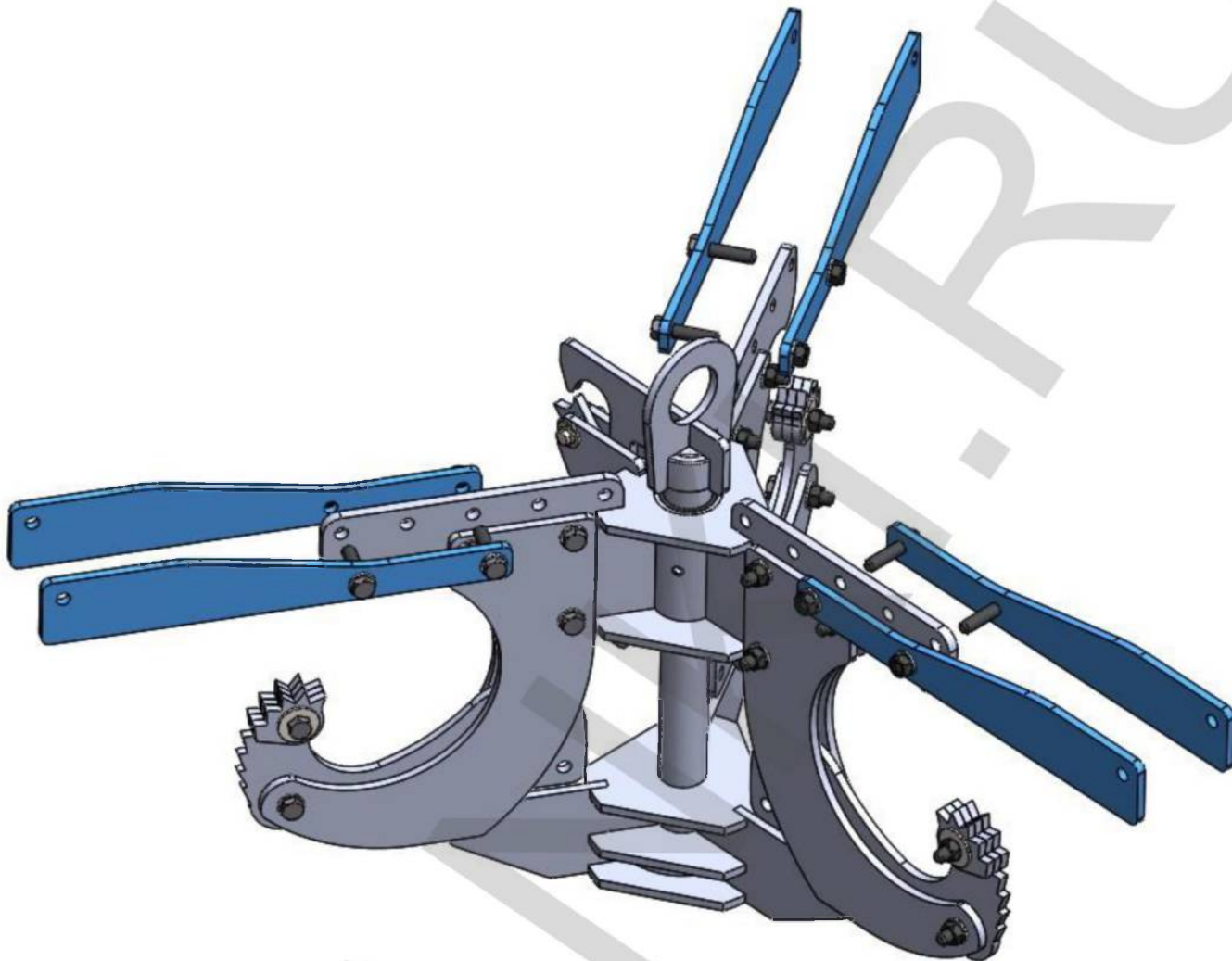


Рис. 4 – Установка верхних упоров в рабочее положение

6. Работа с помощью Захвата

6.1. Провести «Ежедневный контрольный осмотр» - см. пункт 3.

6.2. Зацепить крюк подъёмного механизма (крана, манипулятора, тельфера) за рым-кольцо Захвата.

6.3. Приподнять Захват над поверхностью и убедиться в его исходном рабочем состоянии. Центральный шток должен быть максимально выдвинут вниз, рабочие упоры – прижаты к нижней части Захвата (Рис. 5).

Если захват находится в другом состоянии (из-за перемещений его, кантовании и т.д.), то следует произвести «холостое» опускание и подъём Захвата в бетонное кольцо, для переключения «собачки» замка в ЗАБЛОКИРОВАННОЕ положение. При этом шток опустится вниз – в исходное состояние.

Далее приступить к работе Захватом с бетонными и железобетонными конструкциями для колодцев канализационных, водопроводных и газопроводных сетей.

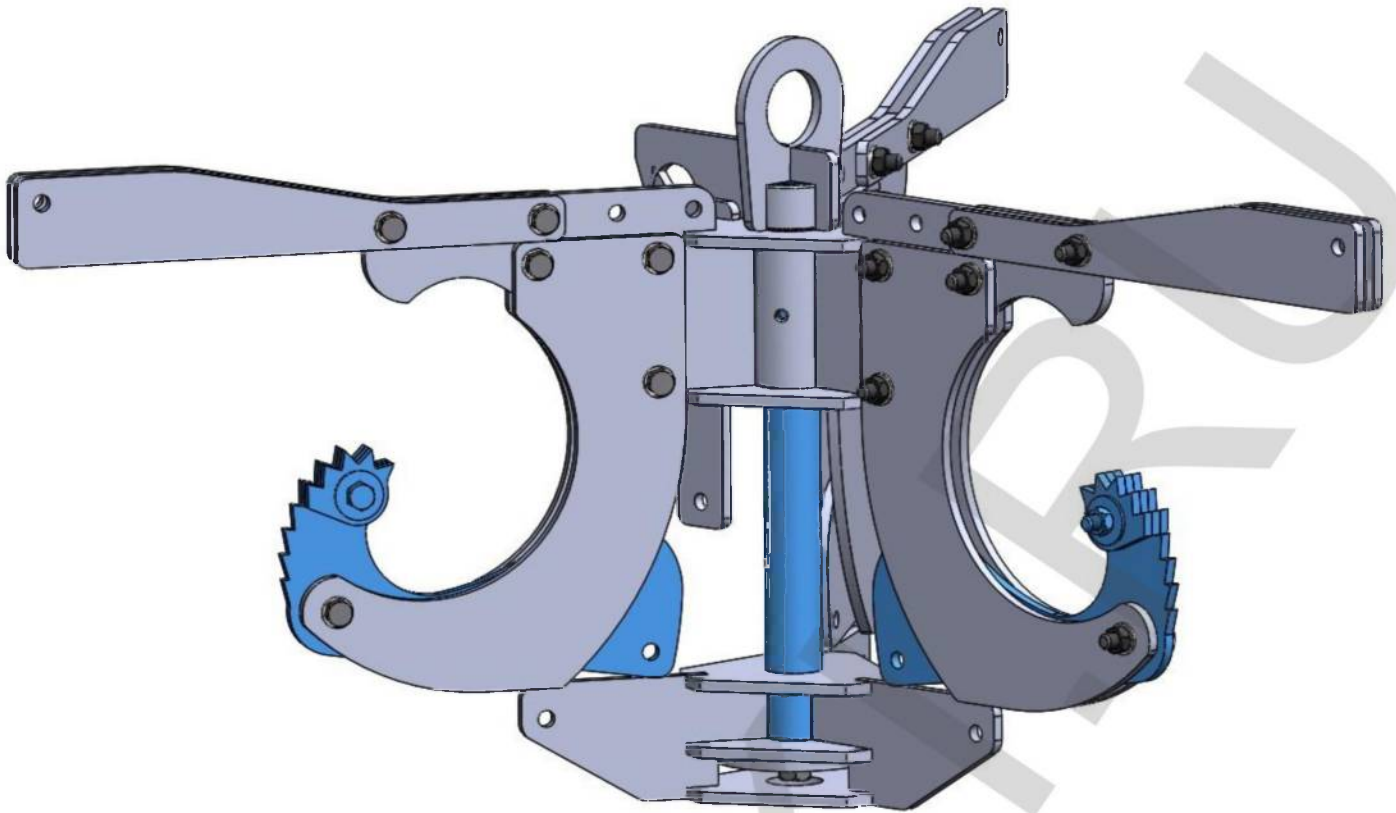


Рис. 5 – Исходное состояние Захвата

6.4. Опустить Захват в бетонное кольцо (рабочую камеру, стеновое опорное кольцо) до прикасания верхних упоров со стенками бетонного кольца.

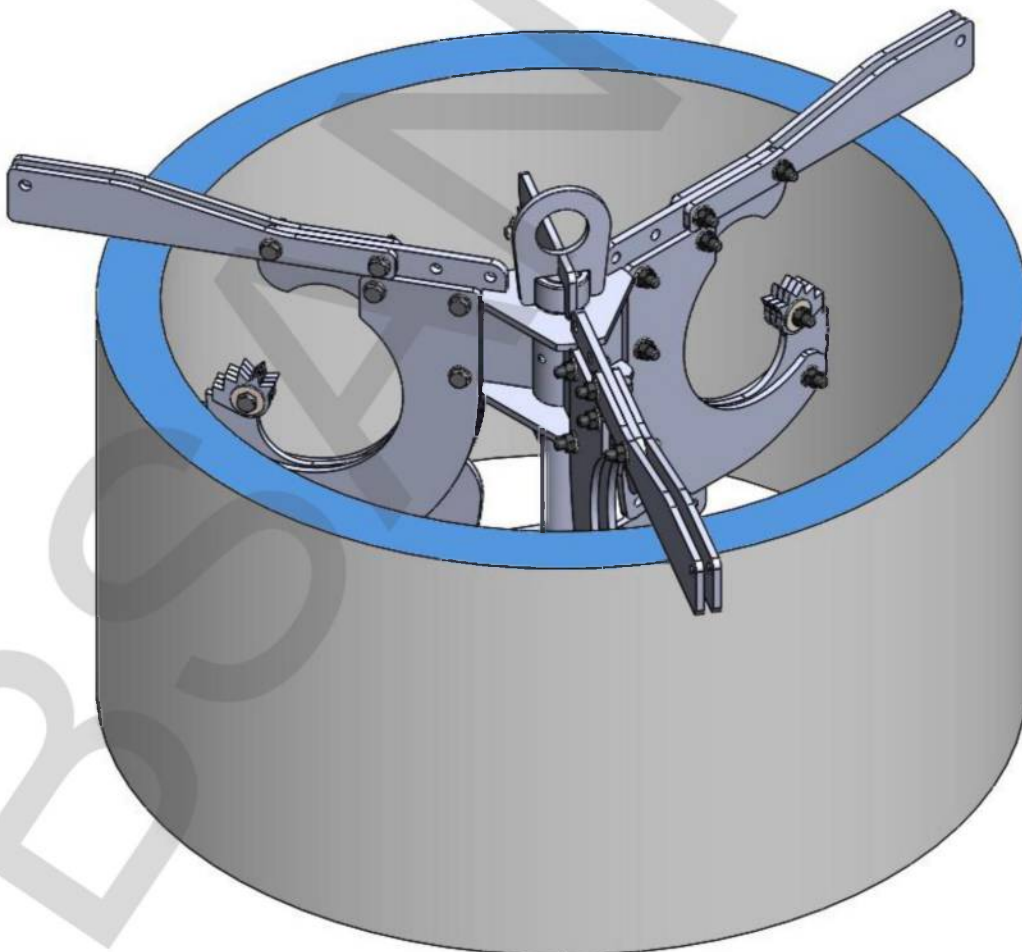


Рис. 6 – Опустить Захват внутрь бетонного кольца

6.5. Расслабить натяжение тросов крюка крана (тельфера, манипулятора). Шток под весом нижней части Захвата опустится в самое нижнее положение – замок Захвата переключится в СВОБОДНОЕ положение.

6.6. Начать подъём Захвата с помощью подъёмного механизма. При этом рабочие упоры Захвата начнут распирать своими накладками бетонное кольцо изнутри и зацепят его. Кольцо начнёт подниматься вместе с Захватом.

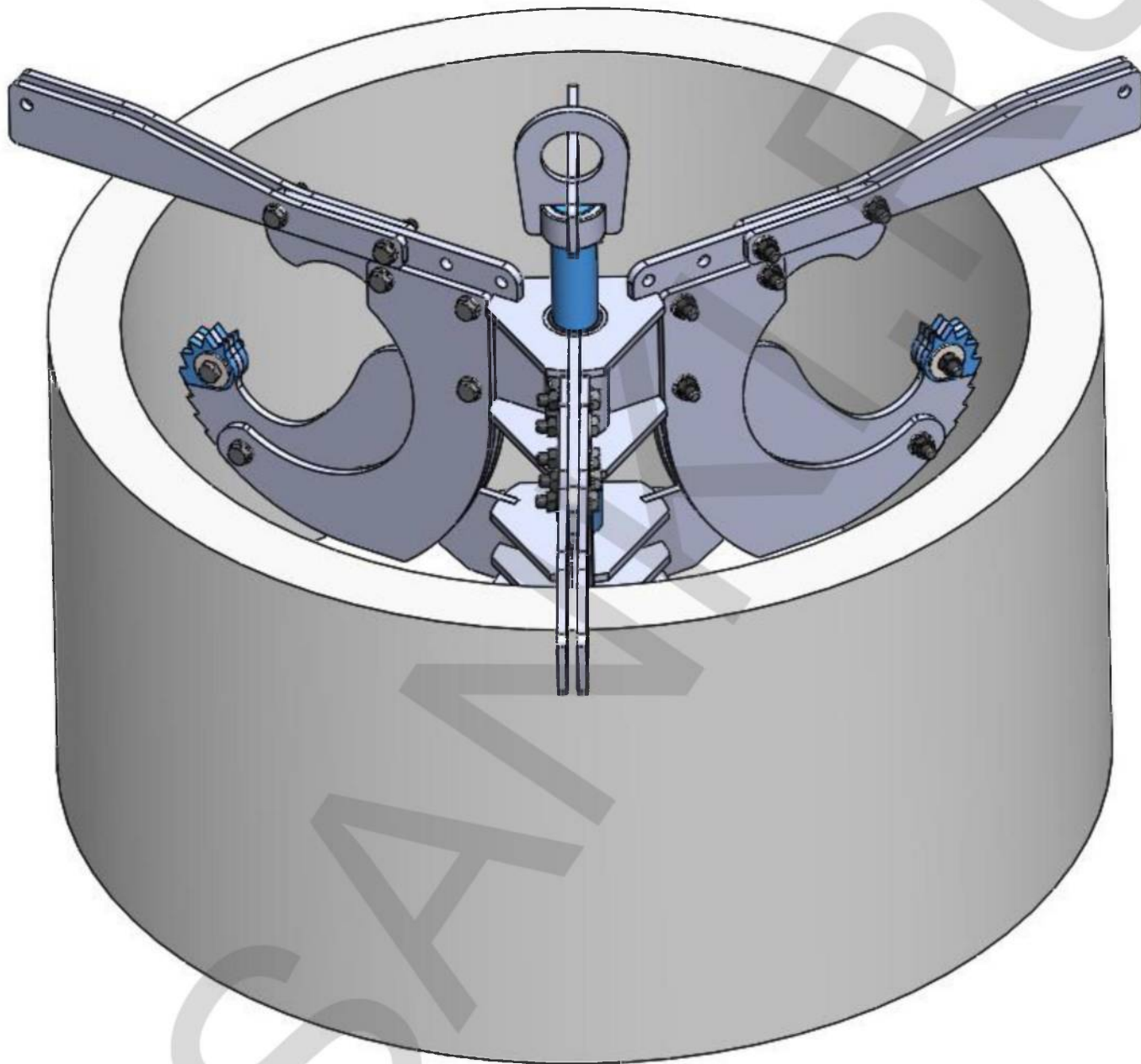


Рис. 7 – Подъём бетонного кольца с помощью Захвата

6.7. Переместить краном кольцо в необходимое место и опустить его.

6.8. Расслабить натяжение тросов крюка. Шток под весом нижней части Захвата опустится в самое нижнее положение – замок Захвата переключится в ЗАБЛОКИРОВАННОЕ положение. Захват придёт в своё исходное состояние (Рис. 5).

6.9. Вытащить Захват из бетонного кольца и приступить к работе со следующим кольцом.

7. Сертификат соответствия



ЕВРАЗИЙСКИЙ ЭКОНОМИЧЕСКИЙ СОЮЗ ДЕКЛАРАЦИЯ О СООТВЕТСТВИИ

Заявитель Индивидуальный предприниматель Уточкина Светлана Расимовна
Место жительства: Россия, 453102, Республика Башкортостан, Стерлитамакский район, деревня Муравей, улица Лесная, дом 34а
Адрес места осуществления деятельности: Россия, 453105, Республика Башкортостан, город Стерлитамак, улица Колхозная, дом 18
Основной государственный регистрационный номер индивидуального предпринимателя 313028000062343.
Телефон: +79272324487 Адрес электронной почты: barica-str@mail.ru

заявляет, что Оборудование строительное: Автоматический захват для бетонных колец. Модели: ЗБК-700, ЗБК-1000, ЗБК-1500.

Изготовитель Индивидуальный предприниматель Уточкина Светлана Расимовна
Место жительства: Россия, 453102, Республика Башкортостан, Стерлитамакский район, деревня Муравей, улица Лесная, дом 34а

Адрес места осуществления деятельности по изготовлению продукции: Россия, 453105, Республика Башкортостан, город Стерлитамак, улица Колхозная, дом 18. Продукция изготовлена в соответствии с ТУ 28.22.20-001-0083494324-2021 «Автоматический захват для бетонных колец».

Код (коды) ТН ВЭД ЕАЭС: 8426 99 000 0

Серийный выпуск

соответствует требованиям

Технического регламента Таможенного союза "О безопасности машин и оборудования" (ТР ТС 010/2011)

Декларация о соответствии принята на основании

Протокола испытаний № 2653-04-2021 от 13.04.2021 года, выданного Испытательной лабораторией «Промтехконтроль» Общества с ограниченной ответственностью «Гамма-Тест» (регистрационный номер аттестата аккредитации СДС RU.ТБ.ИЛ.00001)
Схема декларирования соответствия: 1д

Дополнительная информация

ГОСТ 12.2.003-91 "Система стандартов безопасности труда. Оборудование производственное. Общие требования безопасности". Условия хранения продукции в соответствии с ГОСТ 15150-69 "Машины, приборы и другие технические изделия. Исполнения для различных климатических районов. Категории, условия эксплуатации, хранения и транспортирования в части воздействия климатических факторов внешней среды". Срок хранения (службы, годности) указан в прилагаемой к продукции товаросопроводительной и/или эксплуатационной документации.

Декларация о соответствии действительна с даты регистрации по 13.04.2024 включительно.



Уточкина Светлана Расимовна

(Ф.И.О. заявителя)

Регистрационный номер декларации о соответствии: ЕАЭС N RU Д-RU.РА01.В.11266/21

Дата регистрации декларации о соответствии: 14.04.2021